



## Elite Series Fender Flares

**For proper installation and best possible fit, please read all instructions BEFORE you begin.  
For technical assistance or to obtain missing parts, please call Customer Relations at 1-800-241-7219.**

### Important Safety Information



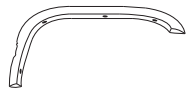
- CAUTION - Before driving, ensure that the fender flare is properly secured to vehicle.
- Do not use automatic "brush-style" car washes.
- Do not use cleaning solvents of any kind.
- Periodically check all components for tightness.

### Contents

**NOTE:** (Content shown below is for (4) piece installations. (2) Piece installations will contain smaller quantities.)



Driver side front



Passenger side front



Rubber Seal



U-Clip x12



**(RX Style only)**  
Rivet + Nylon Nut  
x32



Driver side rear

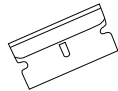


Passenger side rear



Offset Lever Clip x4

### Tools Required



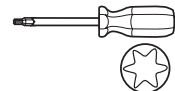
Razor Blade



Hex Key 4.0 and 4.5



Socket Wrench



Torx head screwdriver

### Preparation Before Painting / Installation

#### Custom Paint Job (Optional)

Please test fit all the flares first to ensure you have the correct flares for your vehicle. We are not responsible for any costs you may incur if you did not confirm the flares before having it painted. We recommend hiring professionals to custom paint the products. It is also ideal to have the painting done prior to the installation to eliminate any over-spraying issues.

#### Remove existing fender flares. (Skip this step if you don't have existing fender flares.)

Remove all the screws and fasteners currently holding the existing flare to the vehicle. Write down and save all the screws you have removed for re-use with the Lund fender flares. If certain areas of the existing flares are held on with double sided tape, you will have to pry your existing flare off. Please do so carefully to avoid damage to your vehicle body.

#### Test fitting.

Hold each and every flare up to the fender. Make sure you align the flare to the contour of the body, and the mounting holes lineup to the existing mounting holes on the inner fender lip (if applicable). Don't worry if not all the holes line up, as some holes are meant to be used with different installation hardware that is provided. The flares may not be sitting flush at this time, our flares are designed to flex into the bodyline when you actually install them using the provided and existing hardware. At any time, do not drill or modify the fender flare in anyway, as you will void your warranty.

#### Remove other existing parts.

Some vehicles may require the removal of existing parts that will interfere with the installation. Common item would be mud flaps; however by using fender flares, they act as another form of mud deflector. If you are not confident in doing so, this will be a good time to take your vehicle to a professional for the installation. Save existing screws and fasteners from the vehicle. NOTE: For 2014 Silverado, must remove and discard factory mudflaps on front wheel wells. For rear wheel wells, must remove and discard the factory mudflaps attached to vehicle bed that are closest to the cab.

#### Cleaning the vehicle.

Make sure to wash your vehicle, especially the area the fender flares will be mounted to including the inner fender lip. Any dirt or debris that has not been cleaned or removed can potentially cause the improper fitment of the fender flare. If you are covering existing rust, we recommend sanding down the rust and primer over to prevent further deterioration of the metal in the fender. Make sure the vehicle is dry before the installation. The fender flares come ready to be installed, however if you need to clean them, please use a mild detergent to wash and then dry completely.

# Preparation Before Painting / Installation

## For RX Style Only (SKIP if you have SX or EX style)

Install the rivet screws and nuts to each of the rivet holes on the flare. Our rivets are designed to screw on to the fender flares only, and they shouldn't be touching the vehicle body at all. Using hand tools, tighten nuts until fastener is snug. **DO NOT OVERTIGHTEN** as this may damage the fender flare.

## Installation of the Rubber Seal

Before you start cutting any rubber seal, please study the diagram. Do not use the rubber seal in any other areas other than indicated; otherwise you will end up with a shortage of rubber seal on your last flare. Start the installation of the rubber seal as indicated in the diagram. Then cut the rubber seal with a razor. Follow the same instruction for the remaining flares.

\*Each roll of the rubber seal provided is long enough to complete the 4 fender flares and with extra to spare, however we are not responsible for the improper use of the rubber seal. Contact Lund International to purchase additional rolls of rubber seal.

## Installation Steps **NOTE:** Actual application may vary slightly from illustrations.

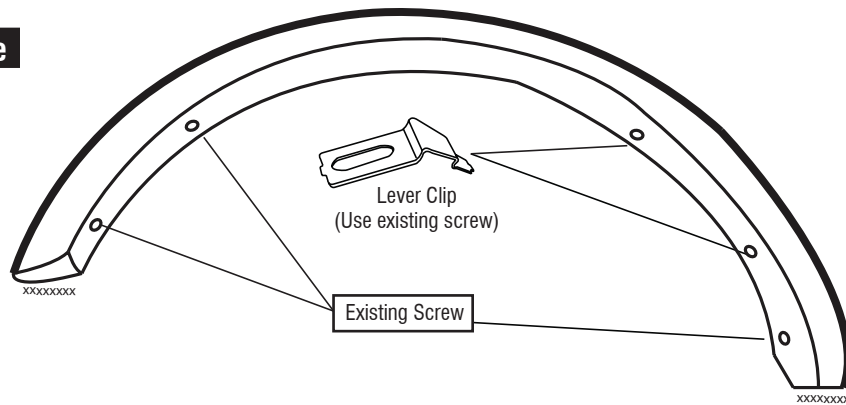
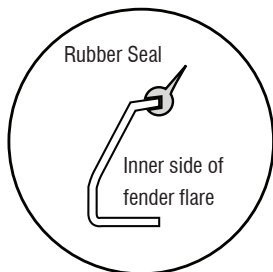
1. Start with any fender flare you like. If parts have protective film applied, please remove it now. First, holding the flare against the fender. Make sure that all the body line is lined up, and insert the first mounting hardware towards the middle of the flare. That way it will hold up the flare.
2. Next, you will continue the installation of all the remaining hardware from the middle outwards. Before tightening any hardware, make sure the flare is lined up correctly.

**TIP #1:** It may be a good idea to line up all the necessary hardware in order on the floor next to the wheel so you will have easy access to them, which will help avoid any confusion and mistakes.

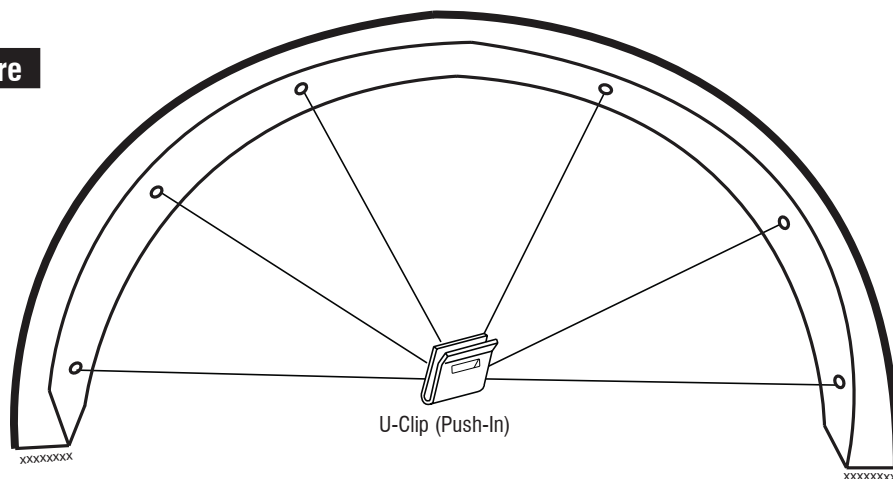
**TIP #2:** Push in on the flare while tightening hardware.

3. Finally, you will tighten the hardware fasteners. If it's a clip type, make sure the clips are firmly clipped into place, and that they lock into retention slots on the flare. (refer to the diagram for correct way to mount the hardware)
4. Now you can try to use your hand and lightly pry on the flare at the mounting location to see if any hardware is loose.
5. Repeat the same steps for rest of the flares.

### Front Flare



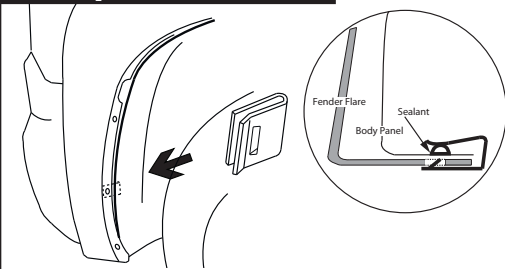
### Rear Flare



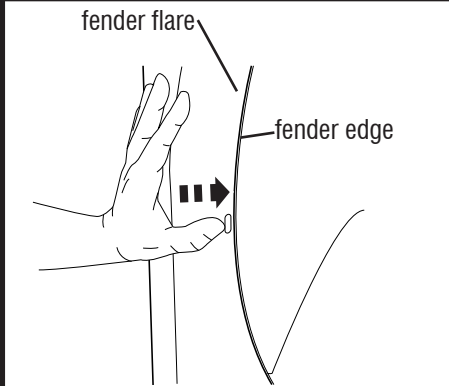
## Installation Steps

### U-Clip Installation

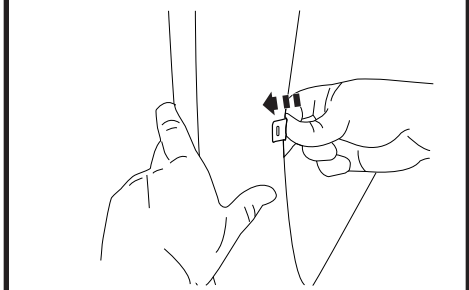
**NOTE:** Actual application may vary slightly from illustrations.



1 Due to building variations in trucks, it may be necessary to remove some sealant from inner lip of fender to allow installation on U-Clips.

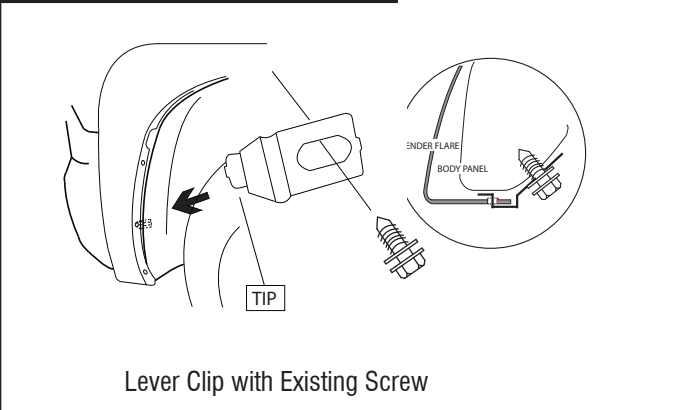


2 Press fender flare edge so that it is flush with fender edge.



3 Press U-clip in place so that it encompasses both edge of fender flare and edge of fender.

### Lever Clip Installation



Lever Clip with Existing Screw

### Rivet Style Only



For Rivet Style Only

### Care and Cleaning

- Lund fender flares are built to last; any detergent you use to wash your vehicle is sufficient to clean the flares. Do not use any harsh abrasive detergents.

PLEASE READ: Dirt and debris can become lodged between the fender flares and the vehicle's fenders, causing scratching and paint wear from vibration. Lund International is not responsible for any damage, and the installation of our fender flares is done with the buyer's understanding that this scratching and paint wear may occur.

### Congratulations!

You have purchased one of the many quality Lund<sup>®</sup> branded products offered by Lund International, Inc. We take the utmost pride in our products and want you to enjoy years of satisfaction from your investment. We have made every effort to ensure that your product is top quality in terms of fit, durability, finish and ease of installation.

# LUND<sup>®</sup>

Lund International

800-241-7219 • Visit us at [lundinternational.com](http://lundinternational.com)

© 2016 Lund International, Inc. All rights reserved.

Lund<sup>®</sup> and the Lund<sup>®</sup> logo are trademarks of Lund International, Inc.



**LUND**

## Élargisseurs d'aile de la série Elite

**Veillez lire l'ensemble des instructions AVANT d'utiliser le produit afin de garantir une installation correcte et un ajustement optimal. Pour obtenir une assistance technique ou demander des pièces manquantes, veuillez appeler le service clientèle au 1-800 241-7219.**

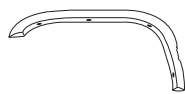
### Consignes de sécurité importantes



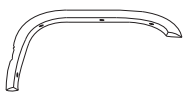
- **PRÉCAUTION** - Avant de conduire, vérifier que l'élargisseur d'aile est bien fixé au véhicule.
- Ne pas utiliser les postes de lavage automatiques à brosses.
- Ne pas utiliser de solvants lors du lavage.
- Vérifier régulièrement que les composants sont bien fixés.

### Contenu

**REMARQUE :** (le contenu illustré ci-dessous correspond aux (4) installations de pièce. (2) installations de pièce contiendront de plus petites quantités).



Avant côté conducteur



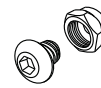
Avant côté passager



Joint en caoutchouc



Poussez U-Clip x12



(Style RX uniquement)  
Rivet + écrou en nylon x32



Arrière côté conducteur

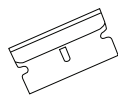


Arrière côté passager

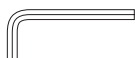


Décalage Clip Levier x4

### Outils nécessaires



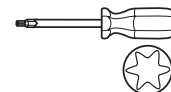
Lame de rasoir



Clé hexagonale 4.0 et 4.5



Clé à douille



Tournevis Torx

### Préparation avant la peinture/installation

#### Travail de peinture sur mesure (facultatif)

Vérifiez d'abord tous les élargisseurs pour vous assurer que vous avez les élargisseurs appropriés pour votre véhicule. Nous n'assumons aucun frais engendré si vous n'avez pas confirmé les élargisseurs avant de les peindre. Nous recommandons de faire appel à des professionnels pour peindre les produits sur mesure. Il est également idéal de réaliser le travail de peinture avant l'installation pour éliminer tout problème de pulvérisation.

#### Dépose des élargisseurs d'aile existants. (Ignorer cette étape si vous n'avez pas les élargisseurs d'aile existants).

Déposez toutes les vis et les fixations fixant actuellement l'élargisseur existant au véhicule. Notez et mettez de côté toutes les vis que vous avez déposées pour les réutiliser avec les élargisseurs d'aile Lund. Si certaines zones des élargisseurs existants sont fixées avec une bande adhésive à double face, vous devrez déposer votre élargisseur existant. Veuillez le faire soigneusement pour éviter d'endommager la carrosserie de votre véhicule.

#### Essai d'installation.

Fixez chaque élargisseur à l'aile. Assurez-vous d'aligner l'élargisseur sur le contour de la carrosserie, et les trous de montage aux trous de montage existants sur le rebord de l'aile interne (le cas échéant). Ne vous inquiétez pas si tous les trous ne sont pas alignés, car certains trous sont conçus pour être utilisés avec d'autres matériels d'installation fournis. Les élargisseurs peuvent ne pas être installés en affleurement à ce moment-là, nos élargisseurs ont été conçus pour fléchir dans la ligne de la carrosserie lorsque vous les installez à l'aide du matériel fourni et existant. À tout moment, ne percez ou ne modifiez en aucune façon l'élargisseur d'aile car vous risquez d'annuler votre garantie.

#### Dépose de toutes les autres pièces existantes.

Certains véhicules peuvent nécessiter la dépose des pièces existantes qui interféreront avec l'installation. En général, il s'agit de garde-boue; cependant, en utilisant des élargisseurs d'aile, ils agissent comme une autre forme de pare-boue. Si vous n'êtes pas sûr de vous, il serait judicieux d'amener votre véhicule chez un professionnel pour que ce dernier procède à l'installation. Mettez les vis et fixations existantes du véhicule de côté. **REMARQUE:** pour 2014 Silverado, doit enlever et jeter bavettes en usine sur les passages de roues avant. Pour les puits de roue arrière, doit enlever et jeter les bavettes de fabrique attachée au lit de véhicule qui sont les plus proches de la cabine.

#### Nettoyage du véhicule.

Assurez-vous de nettoyer votre véhicule, en particulier la zone sur laquelle les élargisseurs d'aile seront montés, notamment le rebord de l'aile interne. Tous les débris ou les poussières qui n'ont pas été nettoyé(s) ou éliminé(s) peuvent éventuellement entraîner un montage inapproprié de l'élargisseur d'aile. Si vous vous occupez de la rouille existante, nous recommandons de poncer la rouille et d'appliquer une couche d'apprêt pour éviter toute dégradation du métal de l'aile. Assurez-vous que le véhicule est sec avant l'installation. Les élargisseurs d'aile sont prêts à être installés, cependant si vous devez les nettoyer, veuillez utiliser un détergent doux pour les laver et les sécher entièrement.

# Préparation avant la peinture/installation

## Pour le style RX uniquement (À IGNORER en cas de style SX ou EX)

Fixez les vis et les écrous à riveter à chacun des trous de rivet sur l'élargisseur. Nos rivets ont été conçus pour être vissés sur les élargisseurs d'aile uniquement, et ils ne doivent en aucun cas toucher la carrosserie du véhicule. Utiliser des outils à main, serrer les écrous jusqu'à fixation est bien serré. NE PAS TROP car cela pourrait endommager l'arrondi de l'aile.

## Installation du joint en caoutchouc

Avant de commencer à couper un joint en caoutchouc, veuillez examiner le schéma. N'utilisez pas le joint en caoutchouc dans d'autres zones que celles indiquées; sinon, vous finirez par manquer de joint en caoutchouc sur votre dernier élargisseur. Commencez l'installation du joint en caoutchouc comme indiqué dans le schéma. Puis coupez le joint en caoutchouc avec un rasoir. Suivez la même instruction pour les élargisseurs restants.

\*Chaque rouleau du joint en caoutchouc fourni est suffisamment long pour réaliser les 4 élargisseurs d'aile et avec un surplus de réserve, cependant nous ne sommes aucunement responsables d'une utilisation inappropriée du joint en caoutchouc. Contacter Lund International d'acheter des rouleaux supplémentaires de joint en caoutchouc.

## Étapes de l'installation **REMARQUE :** l'installation réelle peut différer légèrement des illustrations.

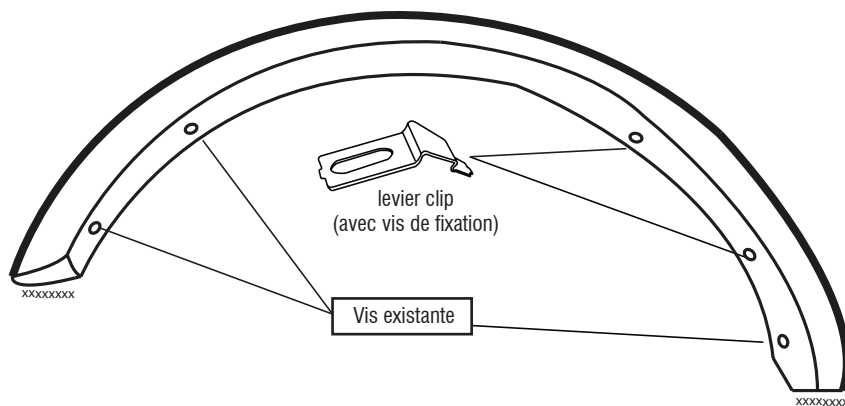
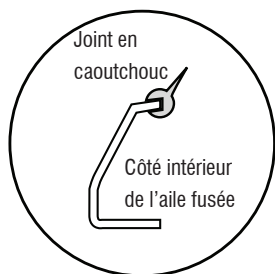
1. Commencez par l'élargisseur d'aile que vous appréciez. Si les parties n'ont film protecteur appliqué, s'il vous plaît enlever maintenant. Tout d'abord, en maintenant l'élargisseur contre l'aile. Assurez-vous que toute la ligne de la carrosserie est alignée, puis insérez le premier matériel de montage vers le centre de l'élargisseur. Ainsi, il maintiendra l'élargisseur.
2. Puis, vous poursuivrez l'installation de tout le matériel restant du centre vers l'extérieur. Avant de serrer le matériel, assurez-vous que l'élargisseur est correctement aligné.

**CONSEIL n° 1 :** il peut être judicieux d'aligner tout le matériel nécessaire dans l'ordre sur le plancher près de la roue afin que vous puissiez y accéder, ce qui permettra d'éviter toute confusion et erreur.

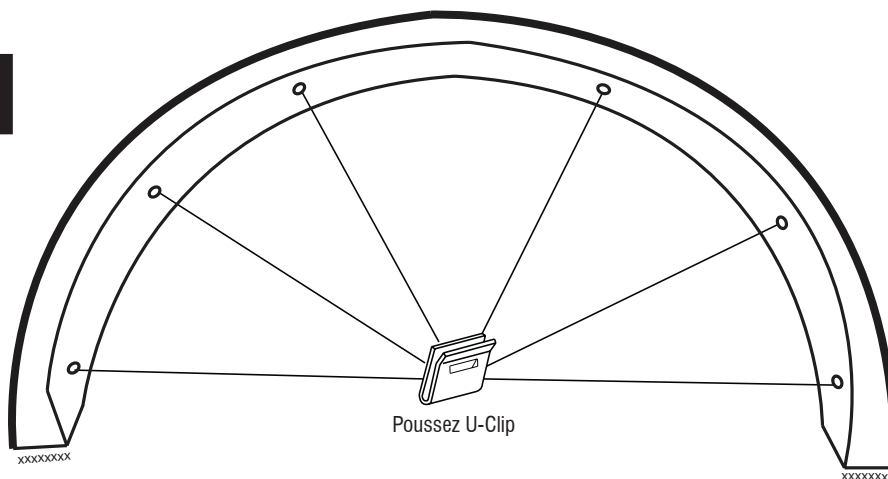
**CONSEIL n° 2 :** Appuyer sur le flare tout en serrant matériel.

3. Enfin, vous serrerez les fixations de matériel au besoin. Si c'est un type de clip, assurez-vous que les clips soient bien coupés en place, et qu'ils retiennent verrouillage dans les fentes sur la torche. (se reporter au schéma pour connaître la bonne manière de monter le matériel).
4. Vous pouvez maintenant essayer d'utiliser votre main et appuyer légèrement sur l'élargisseur à l'emplacement de montage pour voir si du matériel est desserré.
5. Répétez les mêmes étapes pour les élargisseurs restants.

### Élargisseur avant

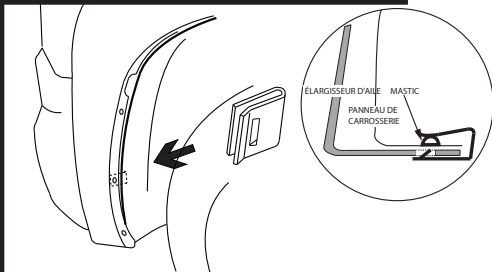


### Élargisseur arrière

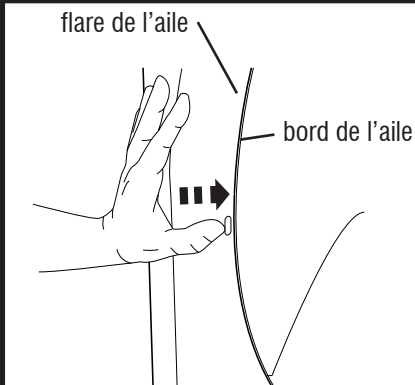


## Étapes de l'installation U-Clip de l'installation

REMARQUE : l'installation réelle peut différer légèrement des illustrations.

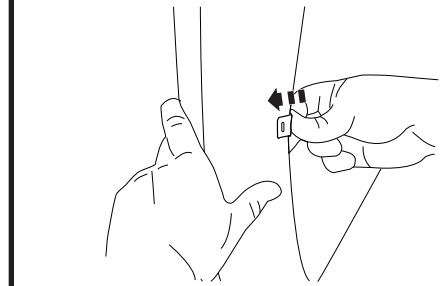


1 En raison de la construction de variations dans les camions, il peut être nécessaire d'enlever certaines étanchéité de la lèvre interne de l'aile pour permettre l'installation sur U-clips.



2

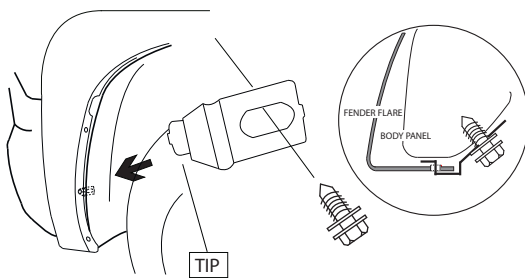
Communiqué de bord évasé aile afin qu'elle soit alignée avec le bord de l'aile.



3

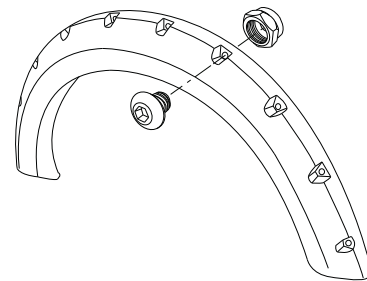
Appuyez sur U-clip de façon à ce qu'elle englobe les deux côtés de poussée de l'aile et le bord de l'aile

## Décalage Clip Levier de l'installation



Levier Clip avec vis existante

## Style à rivet



Style à rivet

## Entretien et nettoyage

- Les élargisseurs d'aile Lund sont conçus pour durer; tout détergent que vous utilisez pour laver votre véhicule est suffisant pour nettoyer les élargisseurs. Ne pas utiliser de détergents abrasifs durs.

À LIRE, S'IL-VOUS-PLAÎT : Des saletés et des débris peuvent se loger entre les élargisseurs d'aile et les pare-chocs du véhicule pouvant causer des égratignures et l'usure de la peinture due aux vibrations. Lund International rejette toute responsabilité quant aux dommages pouvant survenir. Nous installons nos élargisseurs d'aile en sachant que l'acheteur comprend qu'il y a possibilité d'égratignures et d'usure de la peinture.

## Félicitations!

Vous venez d'acheter un des nombreux produits de qualité de la marque Lund® fabriqués par Lund International, Inc. Nous sommes extrêmement fiers de la qualité de nos produits et nous espérons que vous profiterez de cet investissement de longues années durant. Nous nous efforçons d'offrir la meilleure qualité en termes d'ajustement, de finition, de durabilité et de facilité d'installation.

# LUND®

Lund International

800-241-7219 • Visitez notre site Web [lundinternational.com](http://lundinternational.com)

© 2016 Lund International, Inc. Tous droits réservés.

Lund® et le logo Lund® sont des marques déposées de Lund International, Inc.





## Extensiones de guardabarros Serie Elite

Para la instalación correcta y el mejor ajuste posible, lea las instrucciones ANTES de comenzar.  
Para pedir asistencia técnica u obtener partes que falten, por favor llame a Atención al cliente al 1-800-241-7219.

### Información importante de seguridad



- PRECAUCIÓN: Antes de conducir, asegúrese de que la extensión del guardabarros esté debidamente asegurada al vehículo.
- No lave su auto en lavaderos automáticos que utilizan cepillos.
- No use ningún tipo de solvente de limpieza.
- Compruebe periódicamente que todos los componentes estén ajustados.

### Contenido

**NOTA:** [Lo que se muestra a continuación sirve para instalaciones de (4) piezas. Para instalaciones de (2) piezas corresponderán cantidades menores.]



Parte delantera del lado del conductor



Parte delantera del lado del pasajero



Sello de caucho



Presione U-Clip x12



(Solo estilo RX)  
Remache + tuerca de nylon x32



Parte trasera del lado del conductor

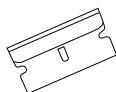


Parte trasera del lado del pasajero

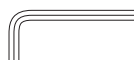


Desplazamiento de la palanca del clip x4

### Herramientas necesarias



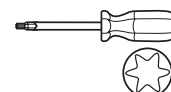
Navaja



Llave hexagonal de 4,0 y 4,5



Llave de cubo



Destornillador Torx

### Preparación antes de pintar o instalar

#### Pintura personalizada (opcional)

Pruebe el ajuste de toda las extensiones primero para garantizar que tiene las que son correctas para su vehículo. No somos responsables por cualquier costo en el que pueda incurrir si no prueba las extensiones antes de pintar. Recomendamos que contrate a profesionales para el pintado personalizado de los productos. Lo ideal también es que se pinte antes de la instalación para eliminar cualquier problema de pulverización excesiva.

#### Retire las extensiones de guardabarros actuales (Omita este paso si no cuenta con extensiones de guardabarros)

Retire todos los tornillos y sujetadores que actualmente sostienen la extensión en el vehículo. Anote y guarde todos los tornillos retirados para volverlos a usar con las extensiones de guardabarros Lund. Si ciertas áreas de las extensiones actuales están sujetadas con cinta de doble cara, tendrá que hacer palanca para retirarlas. Hágalo con mucho cuidado para evitar daños en la carrocería de su vehículo.

#### Instalación de prueba

Levante cada extensión al guardabarros. Asegúrese de alinear la extensión al contorno de la carrocería, y que los orificios de montaje queden alineados a los orificios de montaje actuales en el reborde interior del guardabarros (si corresponde). No se preocupe si no todos los orificios están alineados, puesto que algunos de ellos están diseñados para ser usados con otros tipos de componentes de instalación proporcionados. Las extensiones pueden no estar niveladas en este momento; nuestras extensiones están diseñadas para flexionarse en la línea de la carrocería cuando los instala usando los componentes suministrados. Nunca taladre o modifique la extensión de guardabarros de ninguna manera, ya que anulará su garantía.

#### Retire las otras piezas existentes

En algunos vehículos puede ser necesario retirar piezas existentes que interfieren con la instalación. Un artículo común sería la aleta para fango, sin embargo al usar las extensiones de guardabarros, estas funcionan como otra forma de deflector de barro. Si no confía en hacerlo así, este será un buen momento de llevar su vehículo a un profesional para que realice la instalación. Guarde los tornillos y sujetadores de su vehículo. NOTA: Para 2014 Silverado, debe retirar y desechar guardabarros fábrica en huecos de las ruedas delanteras. Para los pozos de las ruedas traseras, debe retirar y desechar los guardabarros de fábrica unidos a la cama del vehículo que están más cerca de la cabina.

#### Limpieza del vehículo

Asegúrese de lavar su vehículo, especialmente el área donde se instalarán las extensiones de guardabarros, incluido el reborde interior del guardabarros. Cualquier suciedad o residuo que no se haya limpiado o retirado puede causar un ajuste indebido de la extensión de guardabarros. Si está cubriendo óxido, recomendamos lijar el óxido y aplicar imprimación para prevenir un mayor deterioro del metal en el guardabarros. Asegúrese de secar el vehículo antes de la instalación. Las extensiones de guardabarros vienen listas para instalar, sin embargo si necesita limpiarlas, utilice un detergente suave para lavarlas y luego séquelas completamente.



# Preparación antes de pintar o instalar

## Solo para el estilo RX (OMITA si tiene el estilo SX o EX)

Instale los tornillos de remache y las tuercas en cada orificio de remache en la extensión. Nuestros remaches son diseñados para ajustarse únicamente en las extensiones de guardabarros y no deben tocar la carrocería del vehículo en ningún caso. El uso de herramientas de mano, apriete las tuercas hasta que cierre quede ajustada. **NO APRIETE** ya que esto puede dañar la llamada guardabarros.

## Instalación del sello de caucho

Antes de empezar a cortar cualquier sello de caucho, estudie el diagrama. No utilice el sello de caucho en cualquier otra área que no esté indicada; de lo contrario terminará con una cantidad de sello de caucho insuficiente para su última extensión. Empiece la instalación del sello de caucho como se indica en el diagrama. Luego corte el sello de caucho con una navaja. Siga las mismas instrucciones para las extensiones restantes.

\*Cada rollo de sello de caucho suministrado es lo suficientemente largo para completar las cuatro extensiones de guardabarros y quedarse con un sobrante de reserva, sin embargo, no somos responsables por el uso incorrecto del sello de caucho. Contacto Lund International para adquirir rollos adicionales de junta de goma.

## Pasos de instalación **NOTA:** La aplicación real tal vez no sea igual a las ilustraciones.

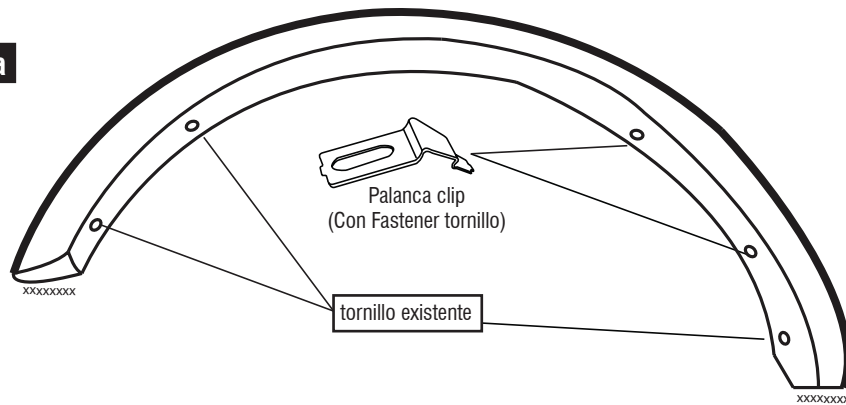
1. Empiece con la extensión de guardabarros que desee. Primero, sostenga la extensión contra el guardabarros. Si las partes tienen película protectora aplicada, por favor, hágalo ahora. Asegúrese de que toda la línea de la carrocería esté alineada, inserte el primer componente de montaje hacia el medio de la extensión. De esa manera la extensión quedará sostenida.
2. Luego, continúe la instalación de todos los componentes restantes desde el medio hacia afuera. Antes de ajustar cualquier componente, asegúrese de que la extensión esté alineada correctamente.

**CONSEJO #1:** Puede ser una buena idea alinear todos los componentes necesarios en orden, en el piso cerca a la rueda, de manera que tenga fácil acceso, lo que ayudará a evitar cualquier confusión y error.

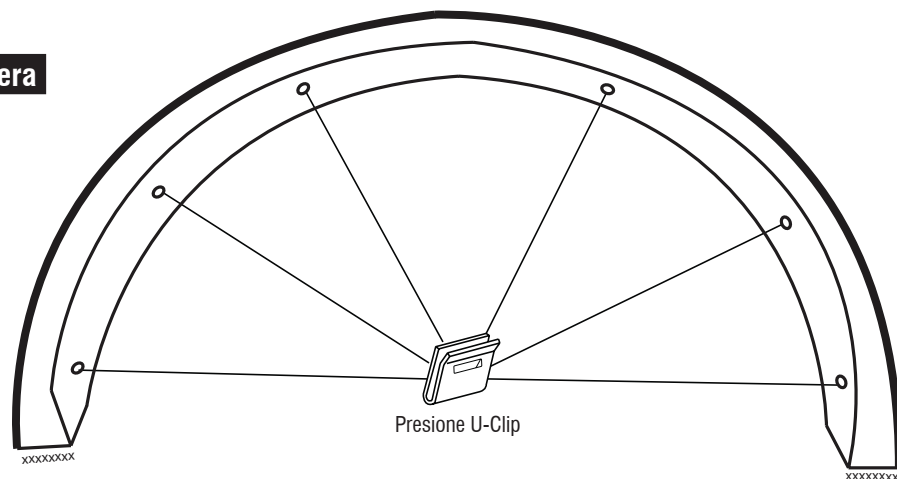
**CONSEJO # 2:** Presione sobre la bengala mientras aprieta hardware.

3. Finalmente, ajuste los sujetadores del hardware si es necesario. Si se trata de un tipo de clip, hacer un uso seguro de los clips se recortan firmemente en su lugar y que encajen en las ranuras de retención en la antorcha. (Consulte el diagrama para ver la manera correcta de instalar los componentes).
4. Ahora usted puede tratar de usar su mano y hacer palanca suavemente sobre la extensión, en la ubicación del montaje, para ver si se afloja algún componente.
5. Repita los mismos pasos para el resto de las extensiones.

### Extensión delantera



### Extensión trasera





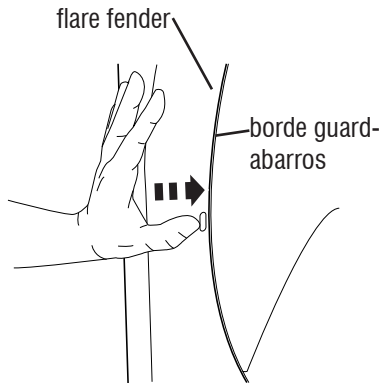
## Pasos de instalación U-Clip de instalación

**NOTA:** La aplicación real tal vez no sea igual a las ilustraciones.



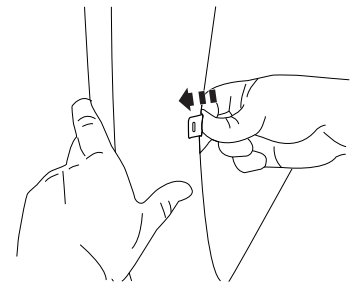
Debido a las variaciones en la construcción de camiones, puede ser necesario eliminar algunos de sellador del labio interno de guardabarros para permitir la instalación en U-Clips.

1



Borde flare Press guardabarros de modo que quede al ras con el borde del guardabarros.

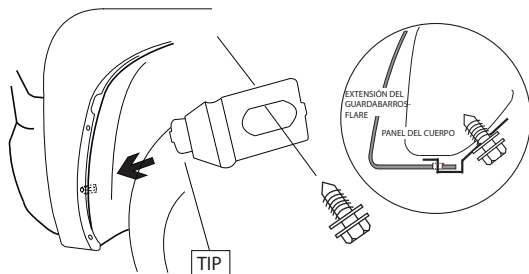
2



Presione U-clip en su lugar para que abarque tanto el borde de la llamada guardabarros y el borde del guardabarros.

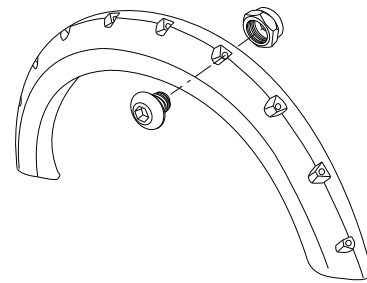
3

## Desplazamiento de la palanca del clip de instalación



Desplazamiento de la palanca del clip

## Para Rivet Estilo Sólo



Para Rivet Estilo Sólo

## Cuidado y limpieza

- Las extensiones de guardabarros Lund se fabrican para ser duraderas; cualquier detergente que use para lavar su vehículo es suficiente para limpiar las extensiones. No utilice ningún detergente abrasivo fuerte.

POR FAVOR, LEA: la suciedad y los residuos pueden atascarse entre las extensiones del guardabarros y los guardabarros del vehículo, lo que causaría arañazos y desgaste de la pintura debido a las vibraciones. Lund International no se hace responsable por ningún daño, y la instalación de nuestras extensiones del guardabarros se hace con el conocimiento del comprador de que los arañazos y el desgaste de la pintura pueden ocurrir.

## ¡Felicitaciones!

Usted ha adquirido uno de los tantos productos de marca de calidad Lund<sup>®</sup> que ofrece Lund International, Inc. Nos enorgullecen mucho nuestros productos y deseamos que disfrute años de satisfacción por su inversión. Nos hemos esforzado mucho para asegurarnos de que su producto sea de gran calidad en cuanto a ajuste, durabilidad, acabado y facilidad de instalación.

# LUND<sup>®</sup>

Lund International

800-241-7219 • Visítenos en [lundinternational.com](http://lundinternational.com)

© 2016 Lund International, Inc. Todos los derechos reservados.

Lund<sup>®</sup> y el logo de Lund<sup>®</sup> son marcas registradas de Lund International, Inc.

